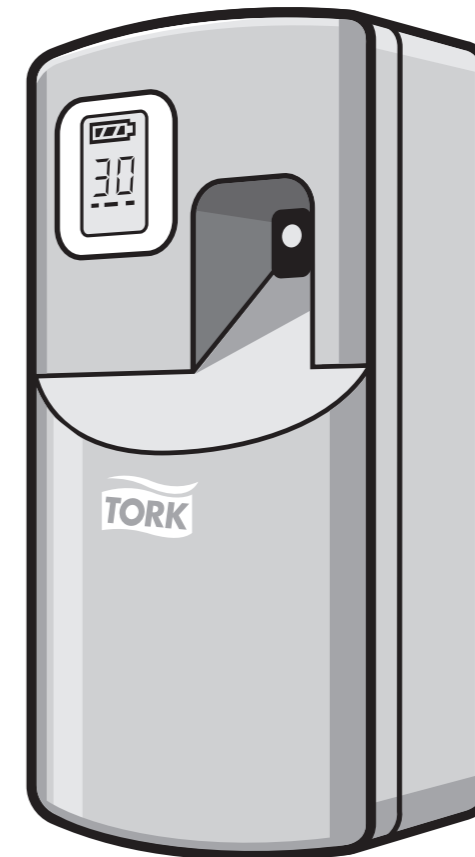


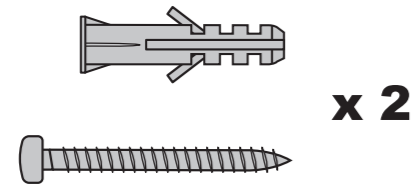
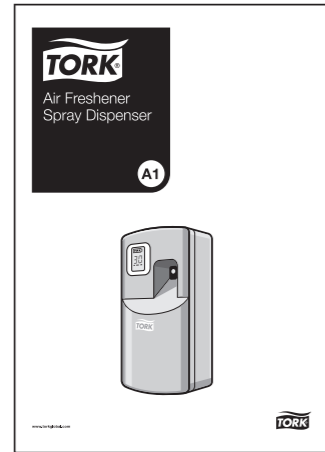
European Community Design Registration RCD 000929971

TORK[®]

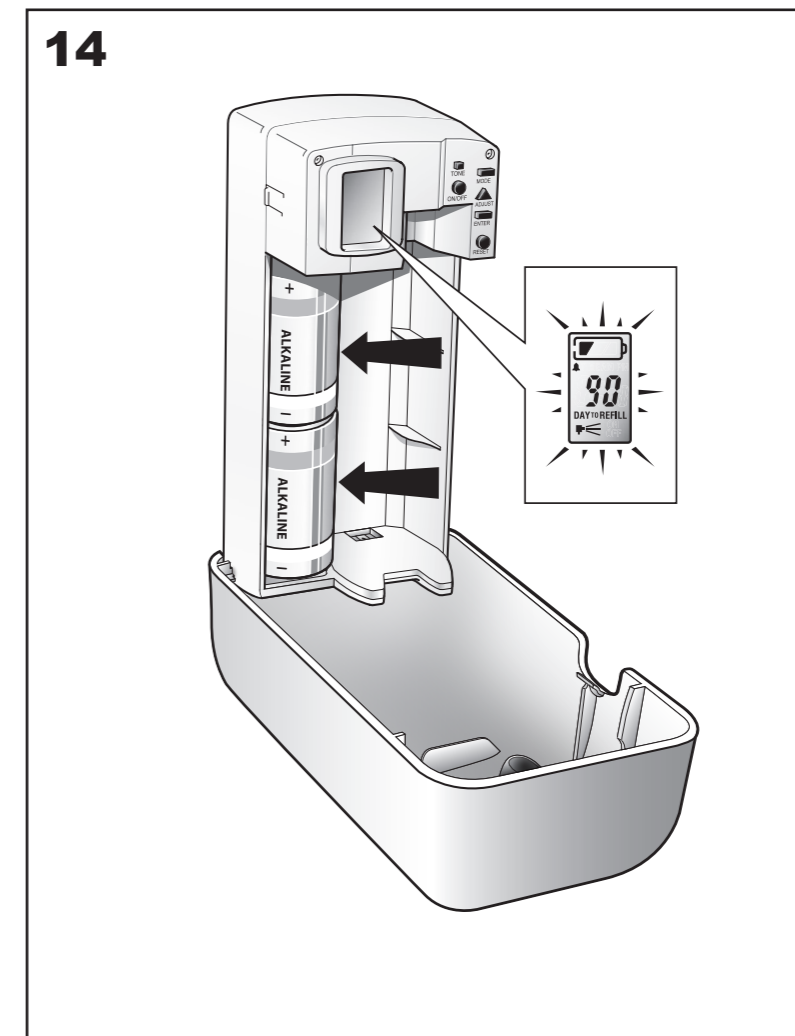
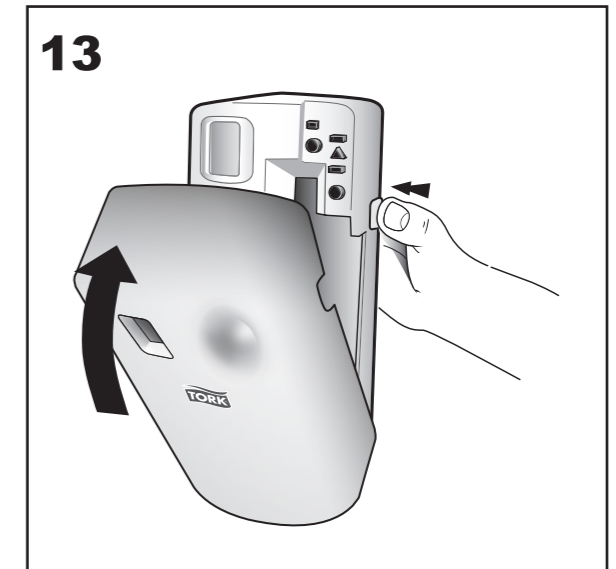
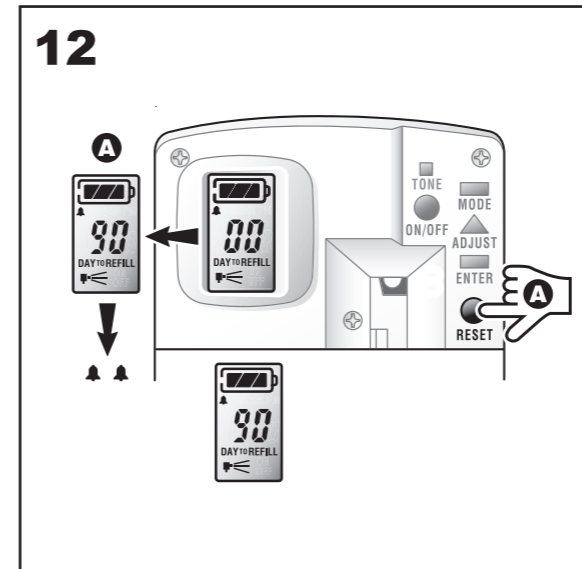
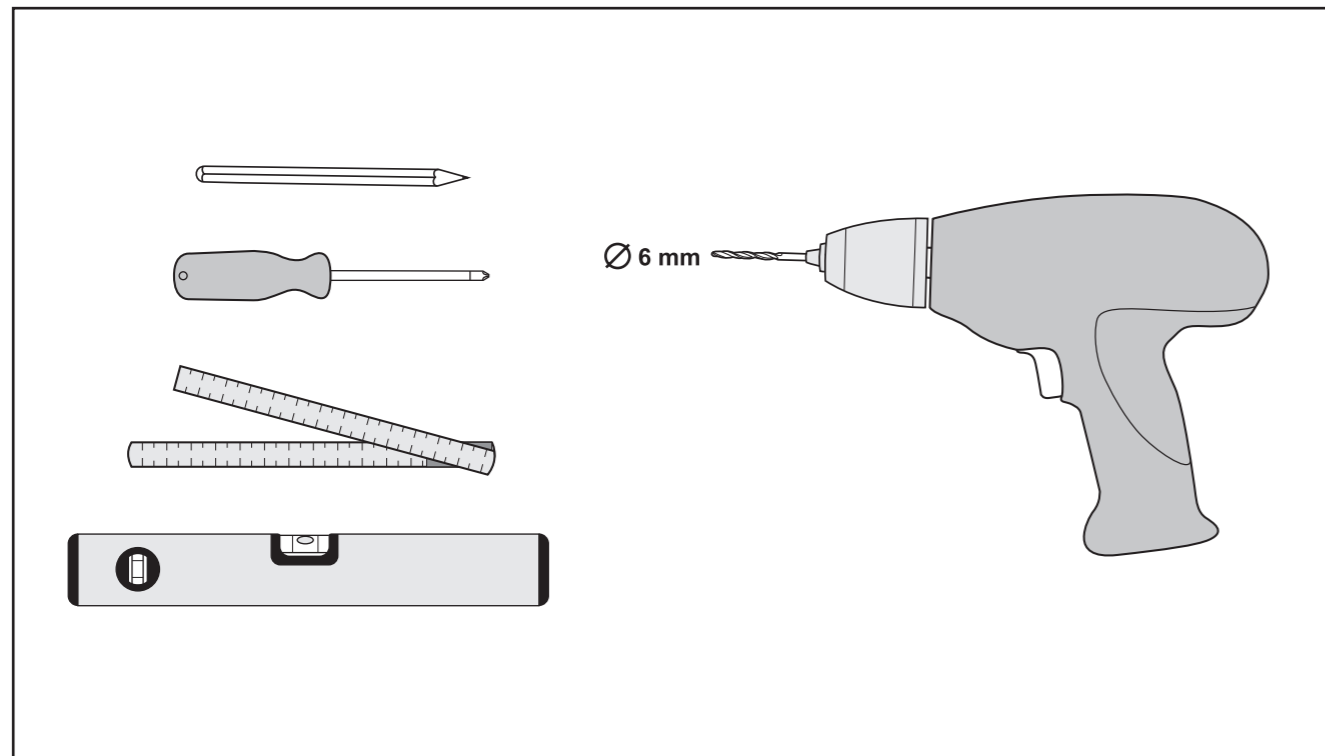
Air Freshener
Spray Dispenser

A1

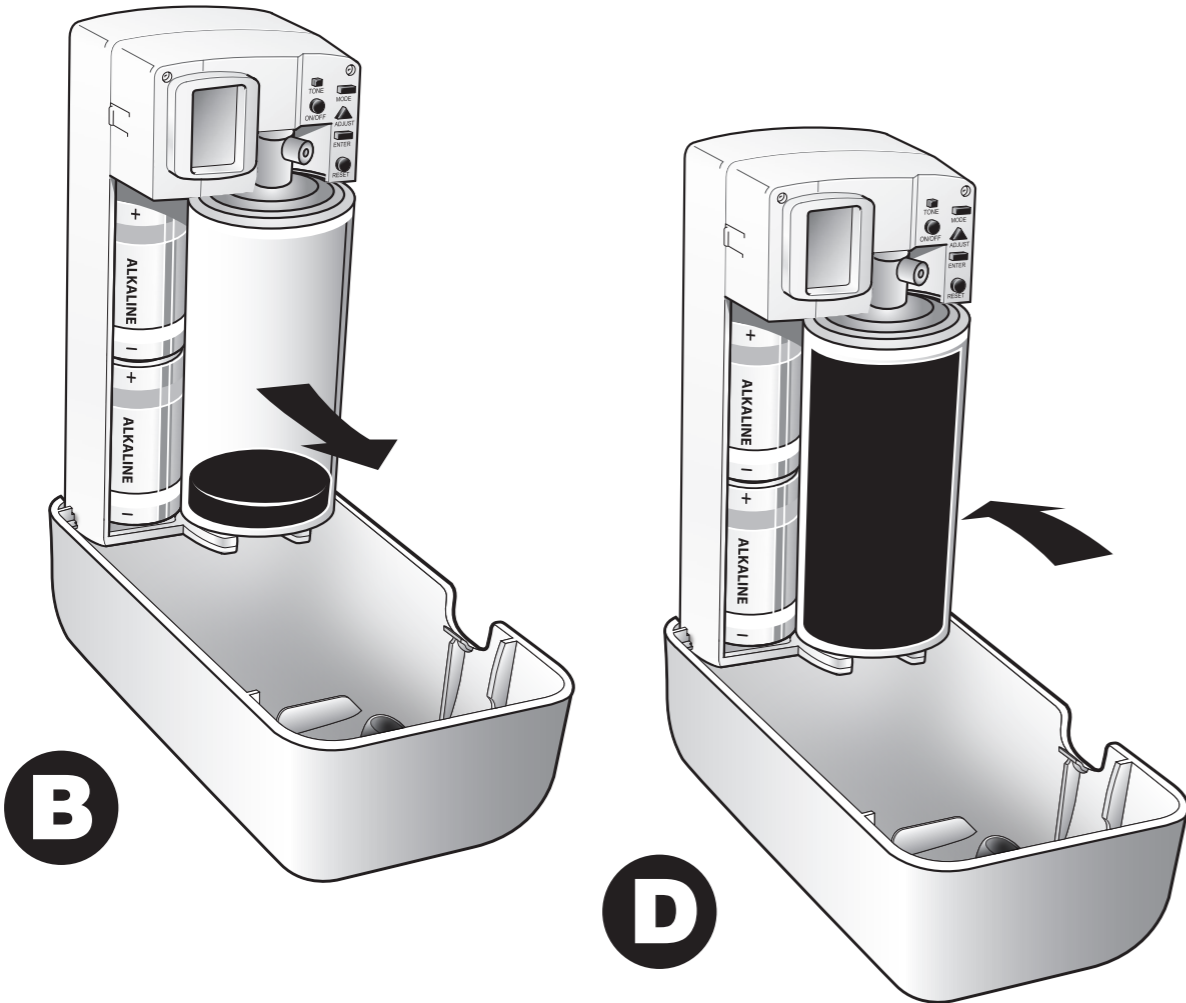
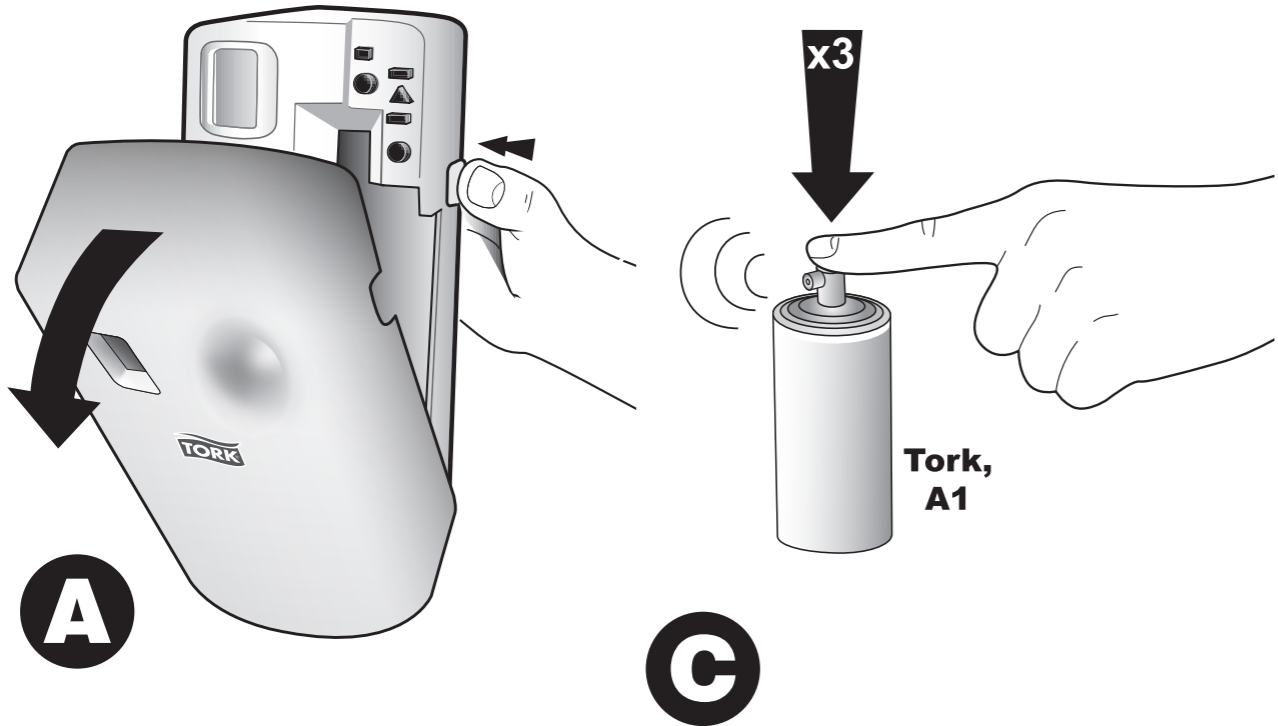




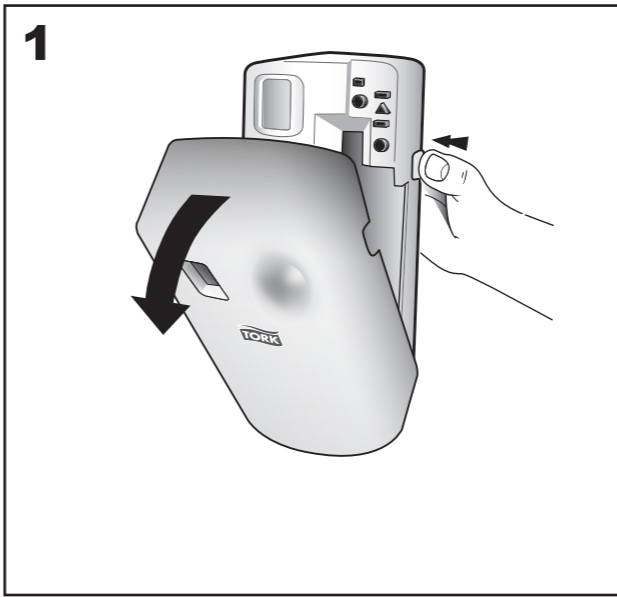
+



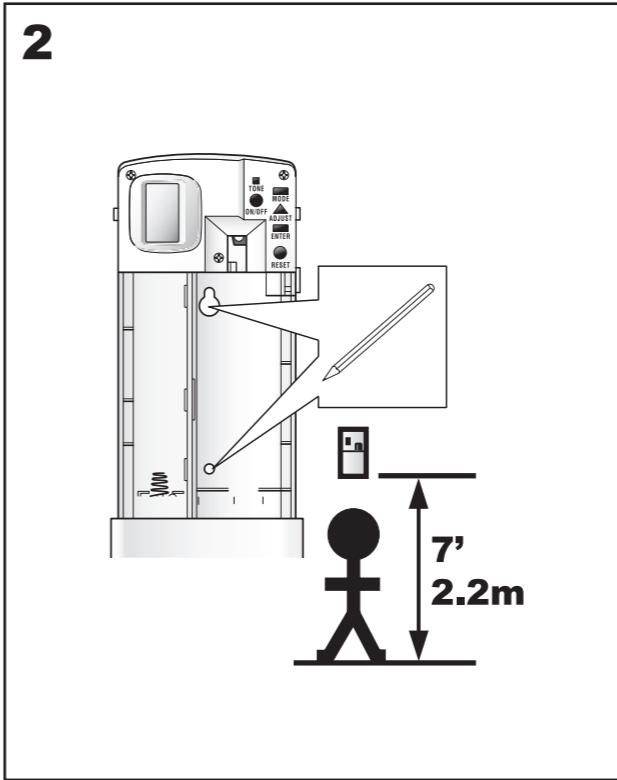
11



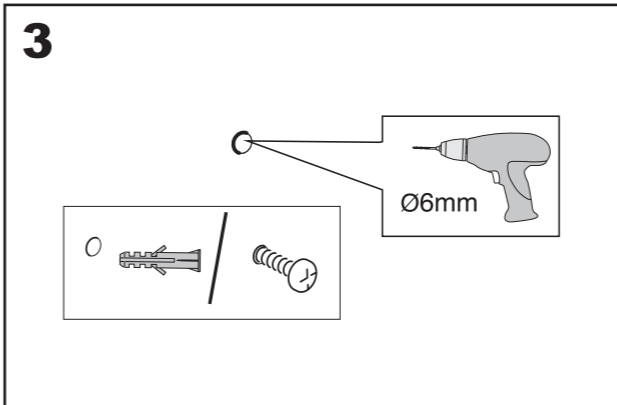
1



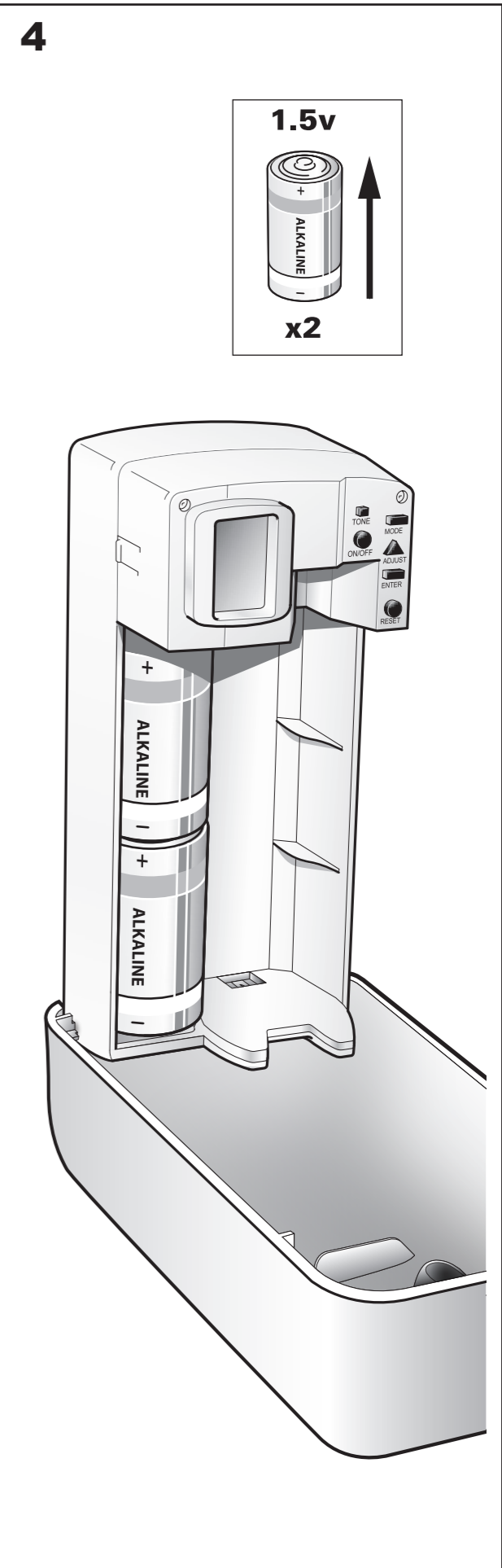
2



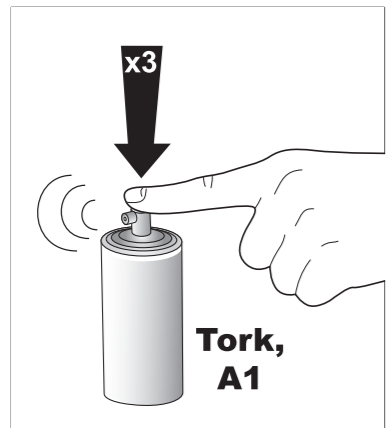
3



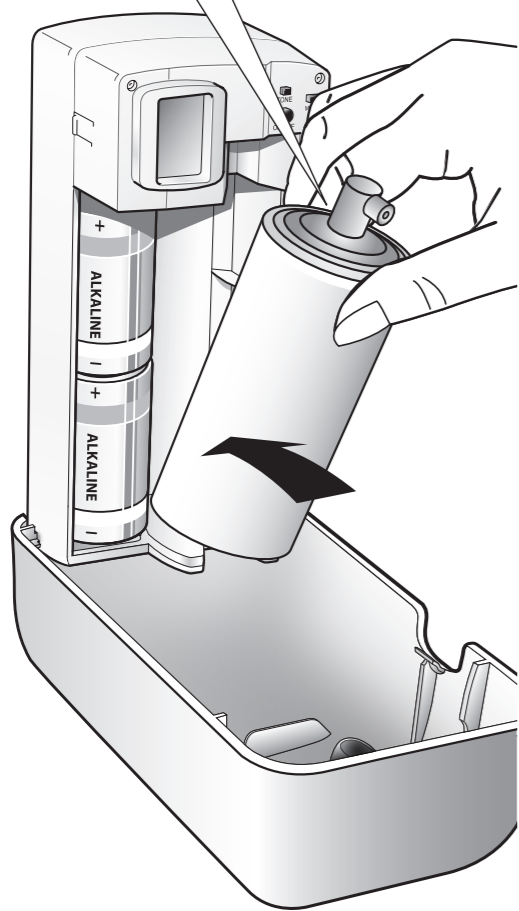
4



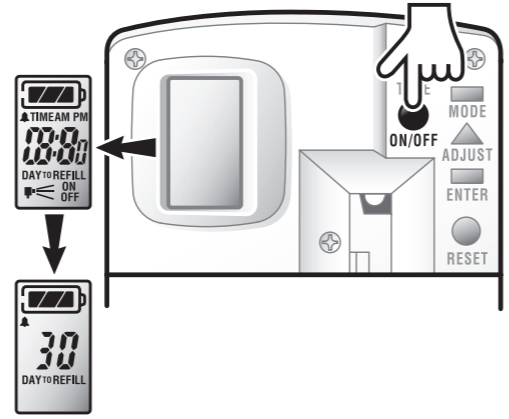
5



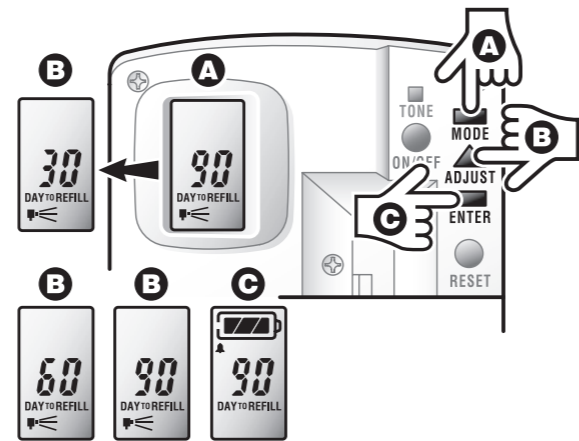
Tork, A1



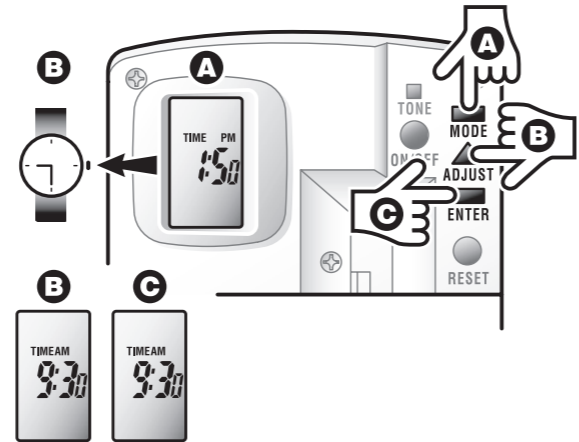
6



7

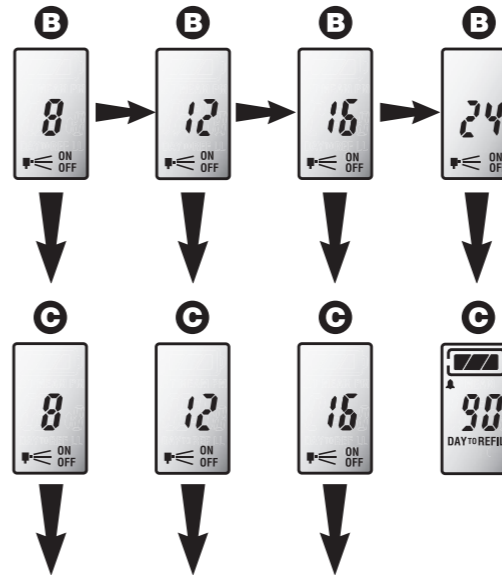
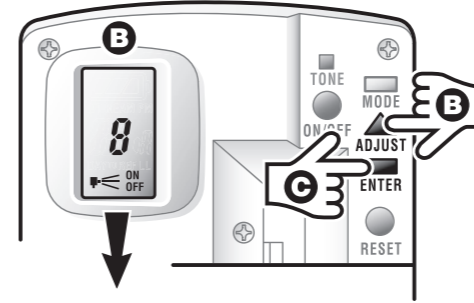


8

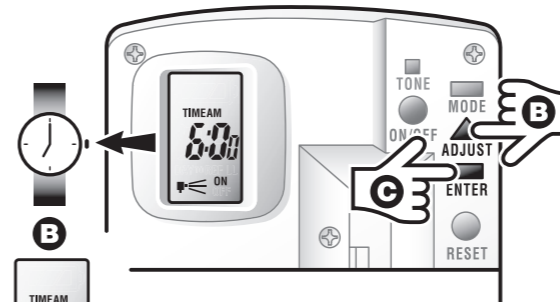


9

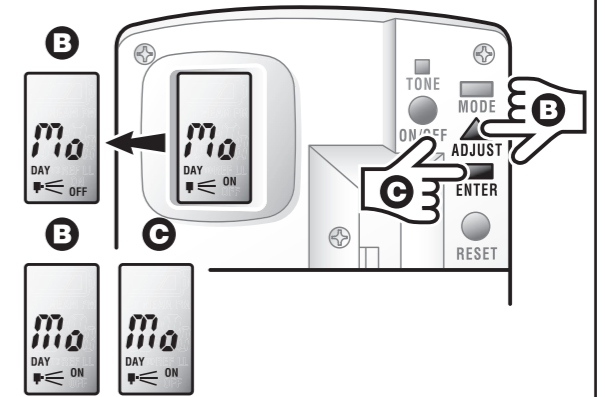
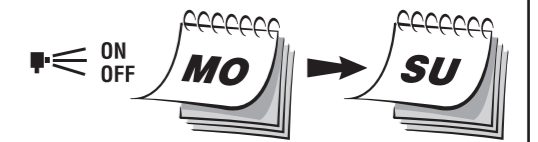
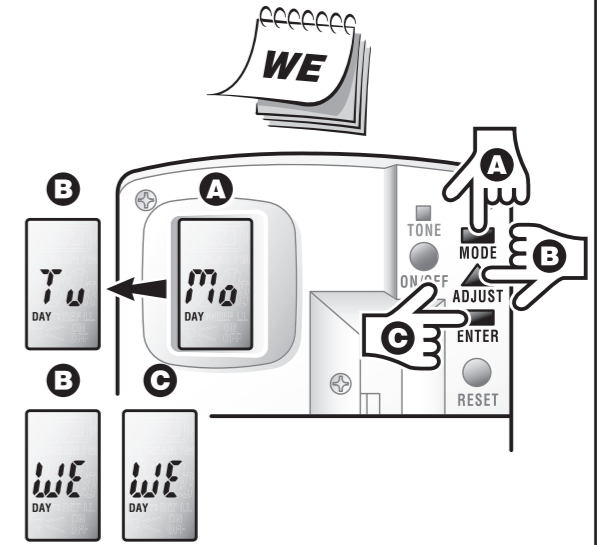
8hr / 12hr / 16hr / 24hr ?



8hr / 12hr / 16hr



10



Mo Lun - Mo - Lun - Seg - Lu - ma - ma - Δευτ. - Pon. - ΠΗ - Po - Po - H - E - Pirmd - P Ven - Fr - Ven - Sex - Vi - pe - fr - Παρ. - Pt. - ΠΤ - Pá - Pi - P - R - Piektđ - Pn

Tu Mar - Di - Mar - Ter - Ma - ti - ti - Tp. - Wt. - BT - Út - Ut - K - T - O - A Sa - Sa - Sab - Sab - Sa - la - Iö - Σαβ. - Sob. - CB - So - So - Szo - L - S - Š

WE Mer - Mi - Mer - Qua - Mi - ke - on - Τετ. - Śr. - CP - St - St - Sze - K - T - T Dim - So - Dom - Dom - Do - su - só - Kup. - Niedz. - BC - Ne - Ne - V - P - Sv - S

Th Jeu - Do - Gio - Qui - Ju - to - to - Πεμ. - Czw. - ЧТ - Čt - Št - Cs - N - C - K